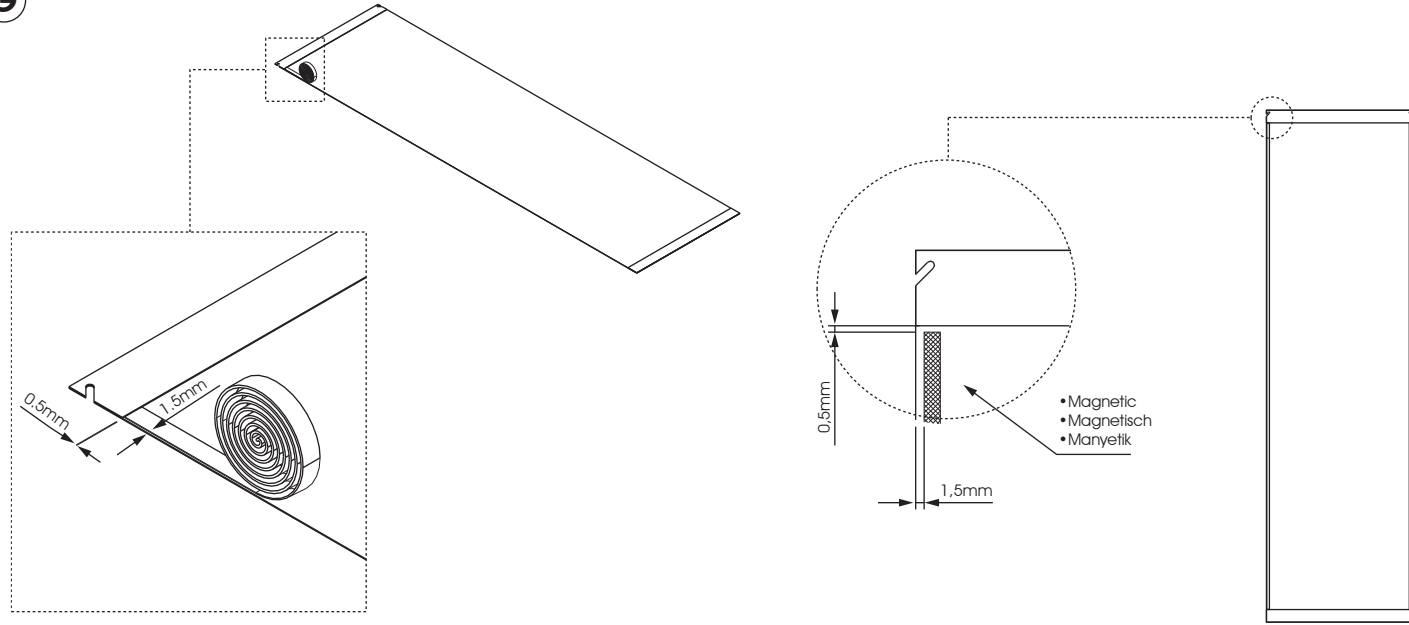


(1002030) POP-UP WITH CLIPS

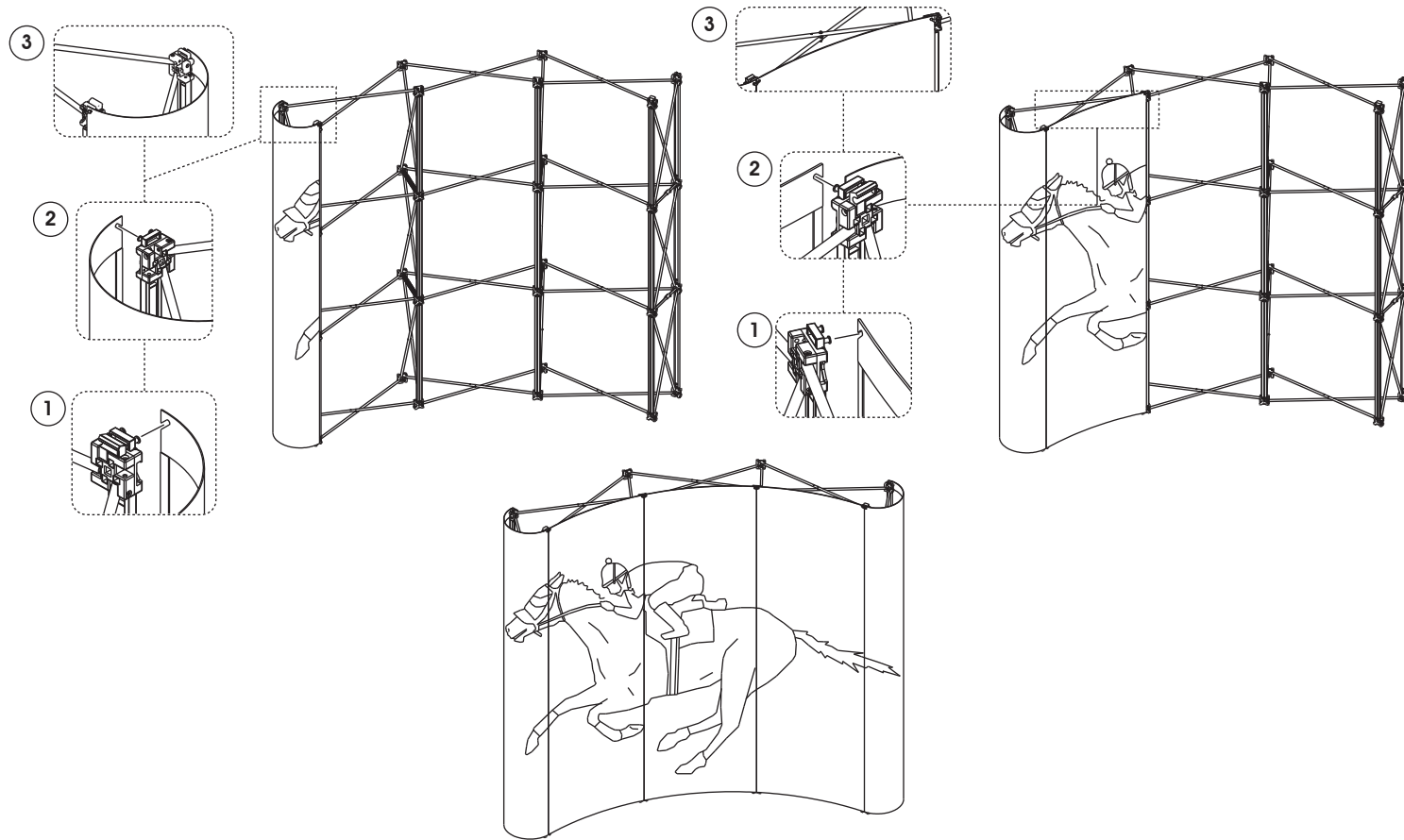


G



- **Step:** Fixate magnetic band giving some free space from up and side. Apply this procedure for the other panels also.
- **Step:** Von oben und unten Einlage haben und mit der magnetischer Klebung fixieren. Diese Aktion bei den weiteren Panelen Ausführen.
- **Aşama:** Kenardan ve yukarıdan pay bırakılarak manyetik yapıştırma işlemini gerçekleştiriniz. Bu işlemi diğer paneller içinde uygulayınız.

H

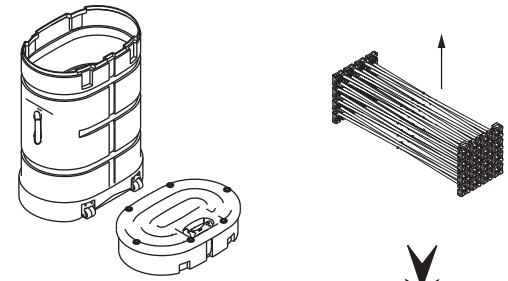


- Please inform the order number on the product or on the carton (e.g. 1/110001394-460) to the place that you have made the purchase if any problem with the product occurs.
- Bitte teilen Sie bei jeglichen Problemen, die auf dem Artikel oder auf der Verpackung aufgeführte Auftragsnummer (z.B: 1/110001394-460) Ihrem Händler mit.
- Lütfen üründeki herhangi bir sorun için ürünün veya paketin üzerindeki sipariş numarasını (örnek: 1/110001394-460) satın aldığınız yere bildirin.
- All rights reserved. All pictures, figures and writings are secured internationally by copy-right law. Infringements will be sued by civil and legal law.
- Alle Rechte vorbehalten. Alle Bilder, Zeichnungen und Texte sind international urheberrechtlich geschützt. Etwaige Zuwiderhandlungen werden zivil-und strafrechtlich verfolgt.
- Tüm hakları saklıdır. Tüm resimlerin, şemaların ve yazıların kopya hakları uluslararası kanunlarla güvence altına alınmıştır. İhlali durumunda sivil ve hukuki yasa mercii tarafından dava edilecektir.

(1002030) POP-UP WITH CLIPS



A



• INSTRUCTION OF ASSEMBLY • MONTAGEBEDINGUNG • ÜRÜNÜN İÇİNDEN ÇIKAN PARÇALAR

2310 mm
690 mm

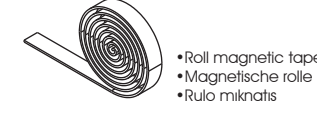
- Side panel thickness 0,4 mm
- Seitenpanele, dicke 0,4 mm
- Yan panel kalınlık 0,4 mm

- Pop-up with clips side panel (thin) (uncut, unprinted sizes)
- Po-up mit clips seitenpanele (dünn) (nicht geschnitten und nicht bedruckt)
- Klipsli Pop-up yan panel (ince) (kesilmemiş ve baskısız) ölçüleri

2310 mm
720 mm

- Middle panel thickness 0,6 mm
- Mittlere panele, dicke 0,6mm
- Orta panel kalınlık 0,6 mm

- Pop-up with clips middle panel (thick) (uncut, unprinted sizes)
- Pop-up mittlere panele (dick) (unbeschnitten und unbedruckt)
- Klipsli Pop-up orta panel (kalın) (kesilmemiş ve baskısız) ölçüleri



650 ±1

- PVC strap black without slot for side (0,8mm) panel (thin)
- PVC schwarzer Streifen ohne Kanal (0,8mm) seitenpanele (dünn)
- PVC bant siyah kanalsız (0,8mm) yan paneller için (ince)

650 ±1

- PVC strap black without slot for side (0,8mm) panel (thin)
- PVC schwarzer Streifen ohne Kanal (0,8mm) seitenpanele (dünn)
- PVC bant siyah kanalsız (0,8mm) yan paneller için (ince)

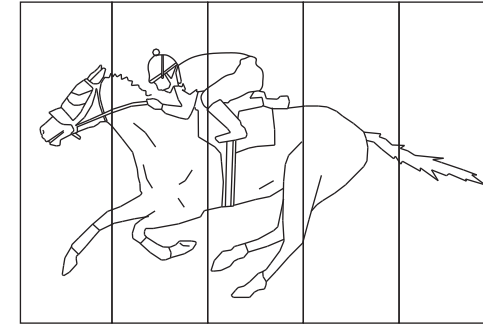
680 ±1

- PVC strap black without slot (2mm) for middle panel (thick)
- PVC schwarzer Streifen ohne Kanal (2mm) für mittlere panele (dick)
- PVC bant siyah kanalsız (2mm) orta paneller için (kalın)

680 ±1

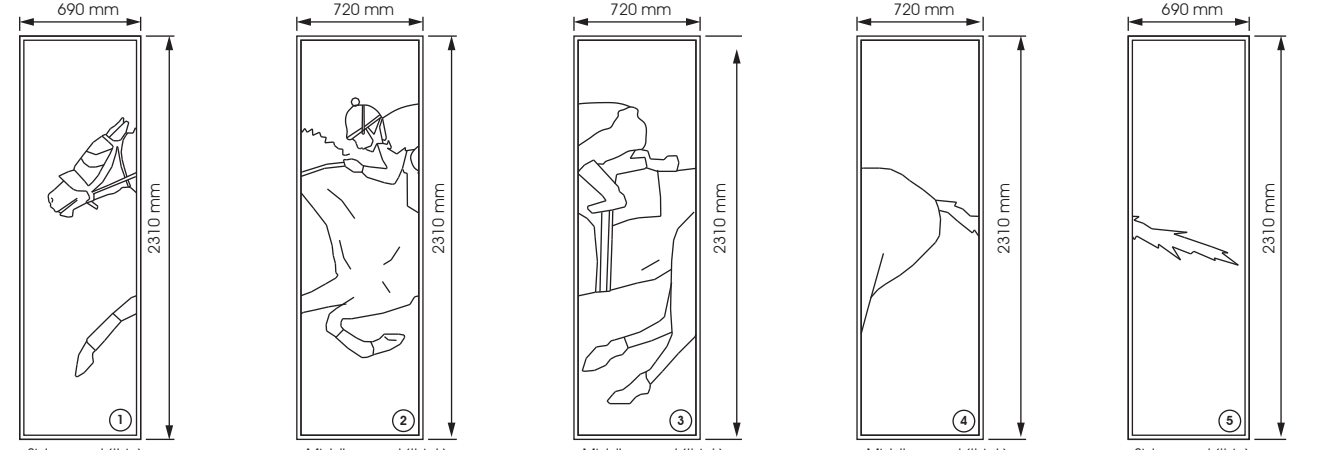
- PVC strap black without slot (2mm) for middle panel (thick)
- PVC schwarzer Streifen ohne Kanal (2mm) für mittlere panele (dick)
- PVC bant siyah kanalsız (2mm) orta paneller için (kalın)

B



	THIN PANNEL DÜNNER PANNEL İNCE PANNEL	THICK PANNEL DICKER PANNEL KALIN PANNEL
3X3 POP-UP	2 Adet	3 Adet
3X4 POP-UP	2 Adet	4 Adet
3X5 POP-UP	2 Adet	5 Adet

• PANELS WITH EXAMPLE PRINTING • BEDRUCKTE PANELENEKSEMLARE • TEMSİLİ BASKI YAPILMIŞ PANNELER



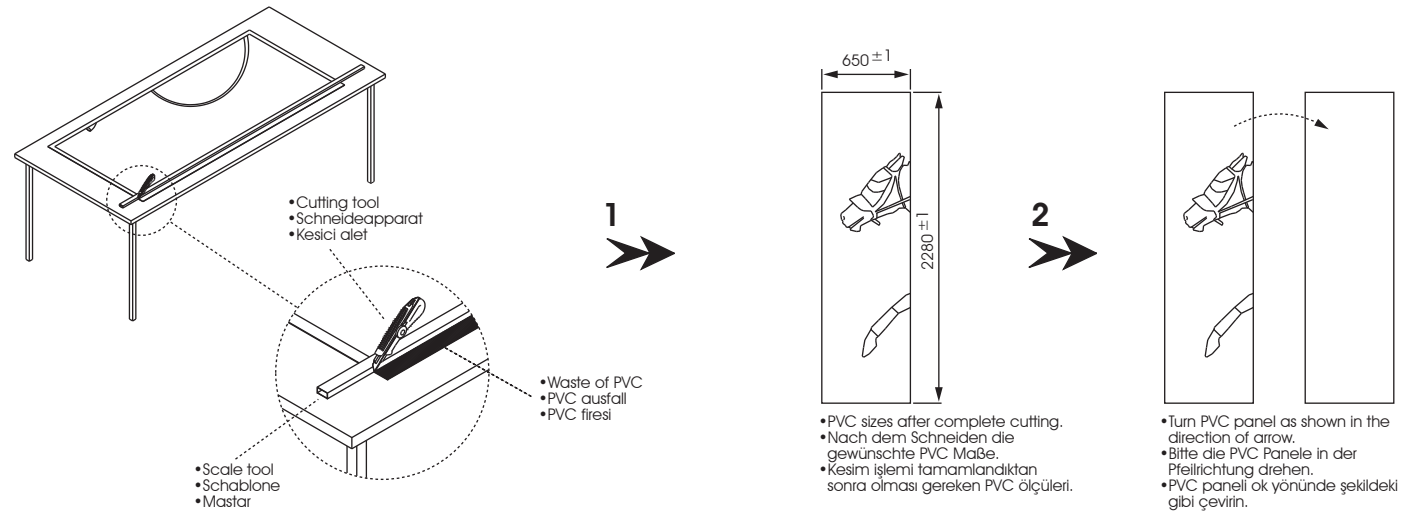
- Side panel (thin) Thickness 0,4 mm (uncut)
- Seitenpanele (dünn) Dicke 0,4 mm (unbeschnitten)
- Yan panel (ince) Kalınlık 0,4mm (kesilmemiş)
- Middle panel (thick) Thickness 0,6 mm (uncut)
- Seitenpanele (dick) Dicke 0,6 mm (unbeschnitten)
- Orta panel (kalın) Kalınlık 0,6 mm (kesilmemiş)
- Middle panel (thick) Thickness 0,6 mm (uncut)
- Seitenpanele (dick) Dicke 0,6 mm (unbeschnitten)
- Orta panel (kalın) Kalınlık 0,6 mm (kesilmemiş)
- Side panel (thin) Thickness 0,4 mm (uncut)
- Seitenpanele (dünn) Dicke 0,4 mm (unbeschnitten)
- Yan panel (ince) Kalınlık 0,4 mm (kesilmemiş)

Installation Instructions

(1002030) POP-UP WITH CLIPS

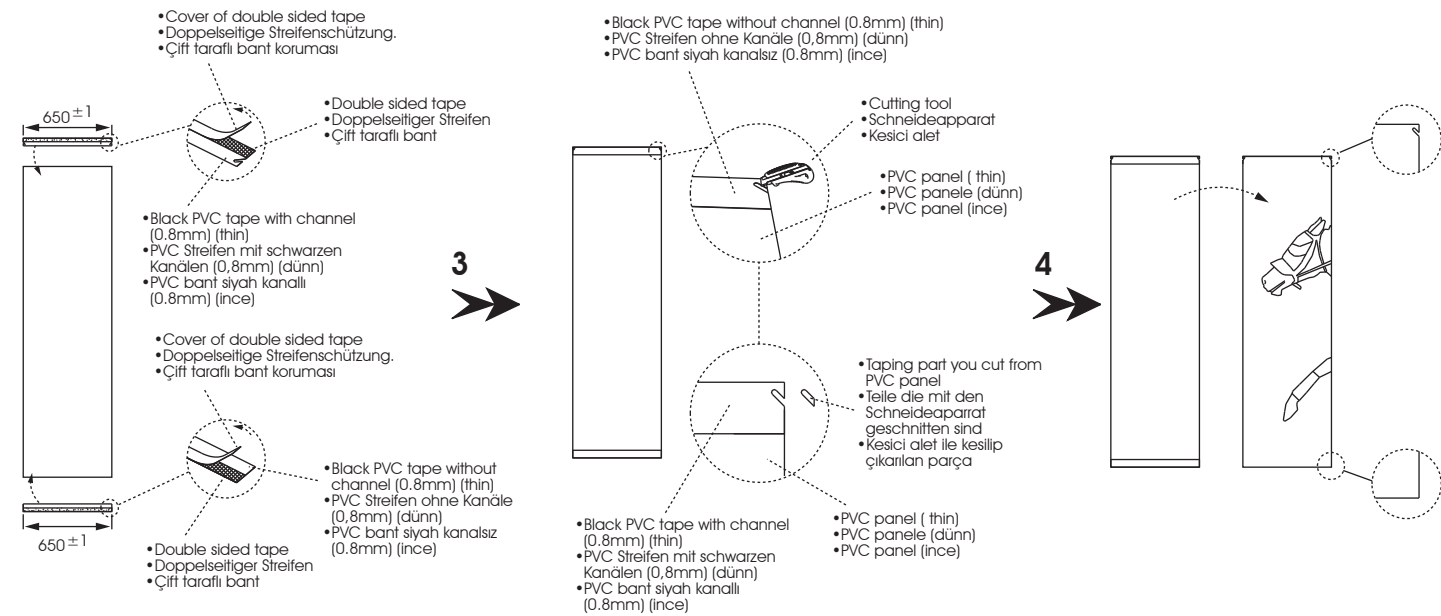


C



- Cut on right measurement with tools carefully not to damage the printing.
- Um den Druck auf der PVC Panele nicht zu beschädigen bitte je nach Mass schneiden.
- PVC panel üzerine yapılan baskıya zarar vermeden, yardımcı aletler ile düzgün şekilde, verilen ölçüleri dikkate alarak kesiniz.

D



- Fixate as shown
- Fixieren bitte nach Pfeilrichtung wie in der Abbildung machen
- Yapıştırma işlemini ok yönünde şekildedeki gibi gerçekleştirin.

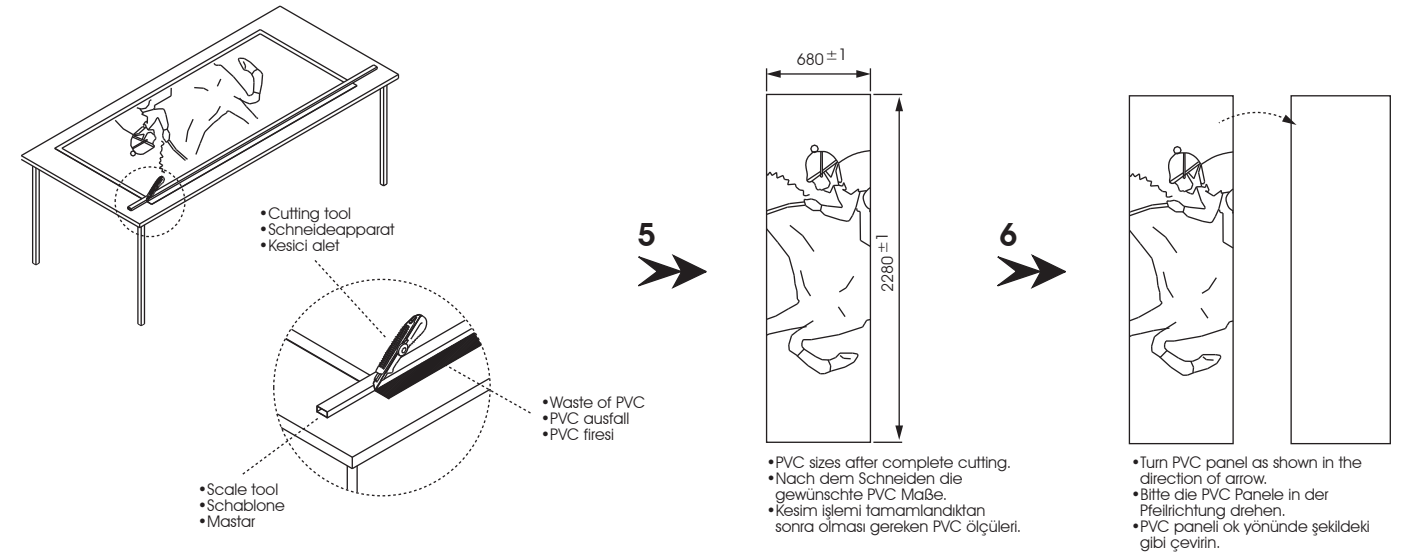
- Fix thin PVC straps with and without slot as shown, cut form over PVC strap with slot by a cutting tool off from PVC panel.
- Dünne mit und ohne Kanäle PVC Streifen, je nach Beschreibung fixieren und über den PVC Streifen mit den Kanal befundenen Form mit Hilfe der Schneideapparat auf dem PVC Panel schneiden.
- İnce olan kanallı ve kanalsız PVC bantları tarif edildiği şekilde yapıştırıp, kanallı PVC bant üzerinde bulunan formu kesici alet yardımı ile PVC Panel üzerinden kesiniz.

Installation Instructions

(1002030) POP-UP WITH CLIPS

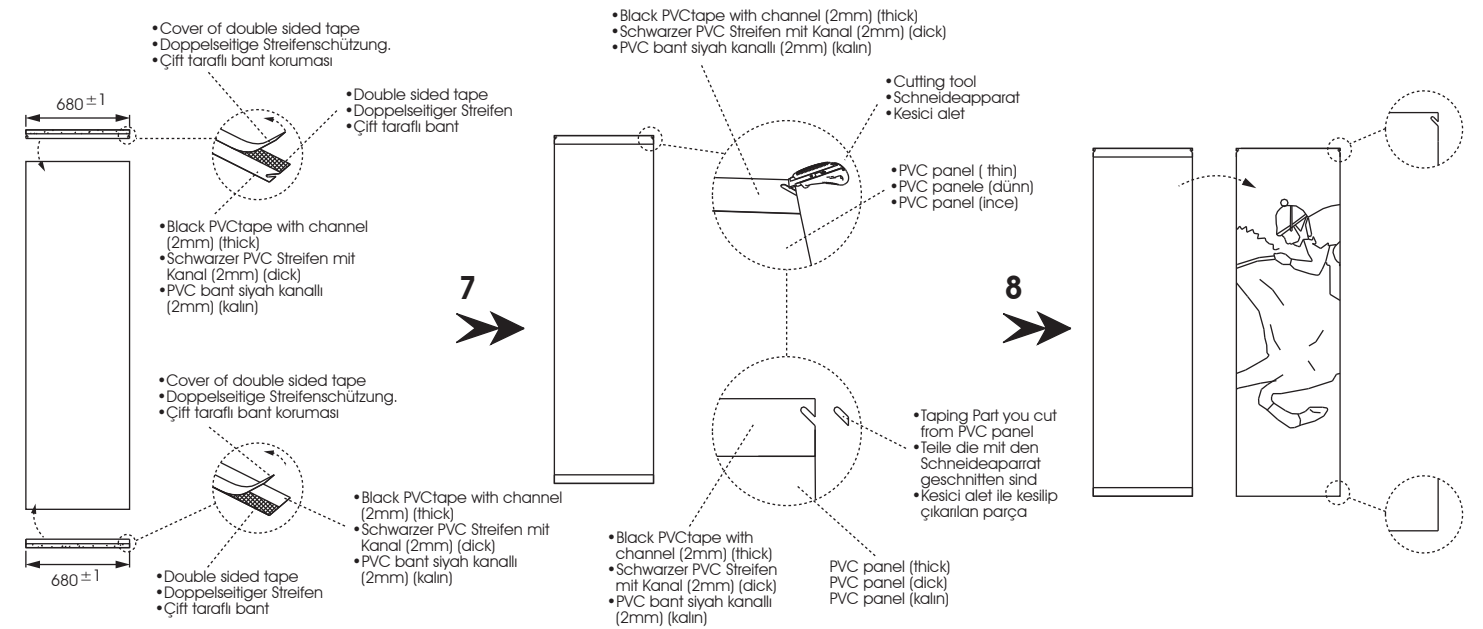


E



- Cut PVC on right measurement with tools carefully not to damage the printing.
- Ohne den Druck auf dem PVC Panele zu beschädigen mit den Hilfsmitteln sorgfältig je nach Mass schneiden.
- PVC panel üzerine yapılan baskıya zarar vermeden, yardımcı aletler ile düzgün şekilde, verilen ölçüleri dikkate alarak kesiniz.

F



- Fixate as shown
- Fixieren bitte nach Pfeilrichtung wie in der Abbildung machen
- Yapıştırma işlemini ok yönünde şekildedeki gibi gerçekleştirin.

- Fix thick PVC straps with an without slot as shown, cut form over PVC strap with slot by a cutting tool off from PVC panel.
- Dicke mit und ohne Kanäle PVC Streifen je nach Beschreibung fixieren und über den PVC Streifen mit Kanal befundenen Form mit Hilfe der Schneideapparat auf dem PVC Panel schneiden.
- Kalın olan kanallı ve kanalsız PVC bantları tarif edildiği şekilde yapıştırıp, kanallı PVC bant üzerinde bulunan formu kesici alet yardımı ile PVC Panel üzerinden kesiniz.