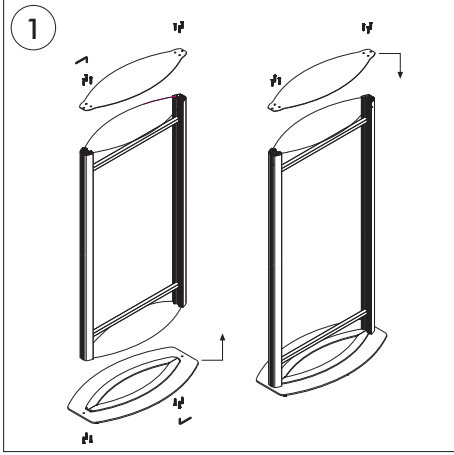


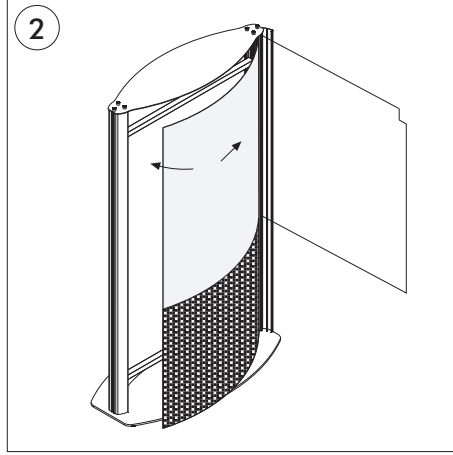
DECORATIVE TOTEM



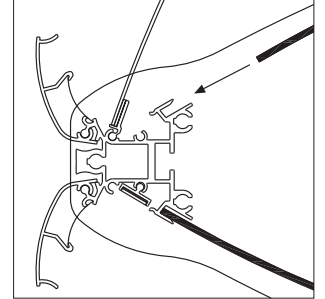
• ASSEMBLY OF PRODUCT • MONTAGEANWEISUNG • ÜRÜN MONTAJI



- Fix by screwing bottom and then top plates to side column on both sides.
- Fixieren Sie die oberen und unteren Platten an die Seitenprofile fest.
- Önce alt tablayı sonra üst tablayı yan direklere vidalayarak sabitleyin.



- Place decorative bottom and opaque top sheets into channels on side columns.
- Stecken Sie die Opal Rückwände mit den dekorativen Unterheilen in die Kanäle.
- Dekoratif levhalı opak fonları, yan direklerin içindeki kanallara yerleştirerek takın.

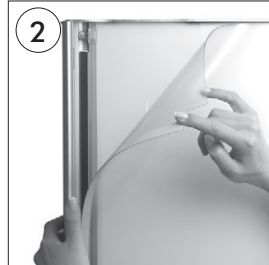


- Replacement of opaque sheets.
- Einschubung der opelen Acrylscheibe
- Opak fon yerleşimi.

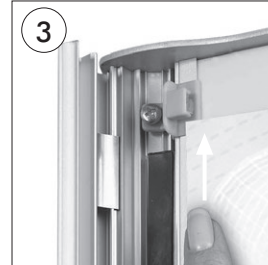
• ASSEMBLY OF POSTER • POSTERMONTAGE • POSTER MONTAJI



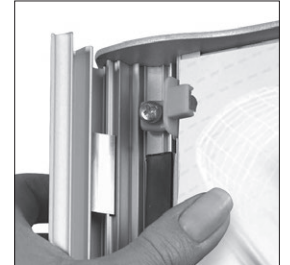
- Open all profiles upwards.
- Alle Profile in der Pfeilrichtung öffnen.
- Kenar profilleri ok işareti yönünde açın.



- Take-off the anti-reflex cover.
- Antireflex -Schutzfolie abheben.
- Anti-reflex korumayı açın.



- Slide poster by rubbing it passed into clips on corners as is in photo.
- Schieben Sie die Poster in die Klipsehinein.
- Posterı, köşelerdeki klipslerin içinden geçecek şekilde ok yönünde sürerek yerleştirin.



- After placing the cover back on the poster, close the profiles downwards.
- Antireflex-Schutzfolie auf Poster legen und die Seitenprofile in Pfeilrichtung zuklappen.
- Anti-reflex korumayı posterin üzerine yerleştirerek kenar profilleri kapatın.



- Please inform the order number on the product or on the carton (e.g. 1/110001394-460) to the place that you have made the purchase if any problem with the product occurs.
- Bitte teilen Sie bei jeglichen Problemen, die auf dem Artikel oder auf der Verpackung aufgeführte Auftragsnummer (z.B. 1/110001394-460) Ihrem Händler mit.
- Lütfen üründeki herhangi bir sorun için ürünün veya paketin üzerindeki sipariş numarasını (örnek: 1/110001394-460) satın aldığınız yere bildiriniz.

- All rights reserved. All pictures, figures and writings are secured internationally by copy-right law. Infringements will be sued by civil and legal law.
- Alle Rechte vorbehalten. Alle Bilder, Zeichnungen und Texte sind international urheberrechtlich geschützt. Etwaige Zuwiderhandlungen werden zivil- und strafrechtlich verfolgt.
- Tüm hakları saklıdır. Tüm resimlerin, şemaların ve yazıların kopya hakları uluslararası kanunlarla güvence altına alınmıştır. İhlali durumunda sivil ve hukuki yasa mercii tarafından dava edilecektir.



1007002